

THE FACTORY AUTOMATION COMPANY

FANUC

Faites l'expérience du **PLUS**

Des robots collaboratifs pour
une large gamme d'applications



PLUS de choix
PLUS de charge utile
PLUS de contrôle
PLUS d'expérience

Pourquoi se contenter de moins quand vous pouvez obtenir **PLUS**?

Les robots collaboratifs FANUC offrent **PLUS** de choix, **PLUS** de charge utile, **PLUS** de rayon d'action et **PLUS** de vitesse que la majorité des gammes cobots sur le marché. Répondant à toutes les normes en vigueur, les cobots FANUC travaillent en étroite collaboration avec les humains pour ajouter de la valeur à vos process. Couvrant les besoins des petites et moyennes entreprises ainsi que ceux des débutants en automatisation et des grandes entreprises, la gamme vous propose un panel de solutions adaptées à vos besoins.

Plus de choix pour un plus grand nombre d'opérations

Vous dirigez une petite ou moyenne entreprise et n'avez jamais pensé à l'automatisation? Si tel est le cas, les cobots FANUC vous offrent l'opportunité que vous recherchez. Rapides à installer, faciles à utiliser, et d'une fiabilité inégalée, ils représentent une solution durable qui augmentent votre productivité et vous offre de nouvelles opportunités de croissance. Ils offrent également un retour sur investissement très rapide. Laissez nos experts vous conseiller sur la solution d'automatisation la plus adaptée pour vos besoins!



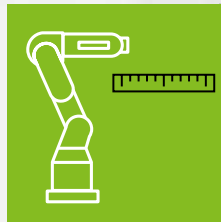
Conçu pour vous

Ces dernières années, le marché des robots collaboratifs, ou "cobots", a gagné en popularité. La raison en est simple : Les robots collaboratifs offrent des caractéristiques de sécurité prouvées, permettant des solutions plus flexibles ainsi qu'un encombrement plus faible dans de nombreux cas par rapport aux robots traditionnels.

Par conséquent, les robots collaboratifs offrent cette sécurité et cette flexibilité sans avoir besoin d'équipements de sécurité, grâce à des capteurs et à des contrôles de force. Associés à une conception ergonomique, les robots collaboratifs protègent les opérateurs d'éventuelles blessures en évitant les collisions lorsqu'ils travaillent côte à côte.

PLUS de performance et PLUS de capacité

FANUC offre deux gammes de robots collaboratifs : la gamme CR et la gamme CRX. Peu importe celle que vous décidez de prendre, vous choisissez la plus large gamme de charges utiles (de 4 à 50 kg) et de rayon d'action (de 550 à 1889 mm) disponible sur la marché actuel.



Plus de rayon d'action - jusqu'à 1889 mm



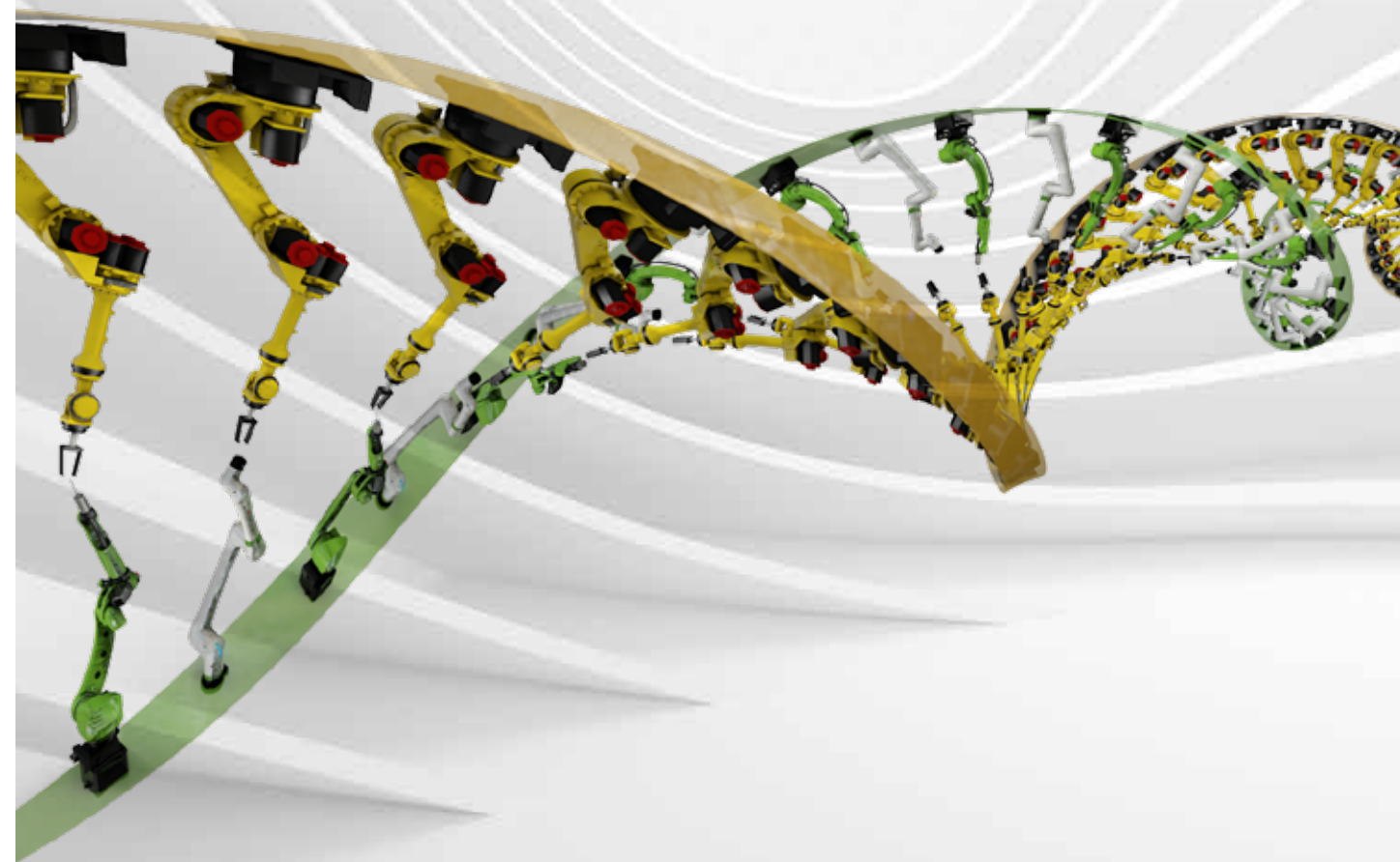
Plus de charge utile - jusqu'à 50 kg

C'est dans notre ADN

La gamme de cobots FANUC a une particularité significative, affichant la même marque d'intelligence et de fiabilité qui a été la marque de fabrique de nos robots jaunes traditionnels depuis des décennies.

Cette technologie FANUC éprouvée comprend la certification selon les normes IP67 et ISO, mais aussi des fonctions de sécurité comme notre logiciel Dual Check Safety (DCS) qui permet de garder les opérateurs, les cobots et les outils en toute sécurité.

Qu'il s'agisse de connectivité tierce ou d'assistance à vie pour vos appareils, lorsqu'il est question d'automatisation, FANUC est véritablement votre " point de vente unique " pour les technologies matérielles et logicielles avancées. Ne cherchez pas plus loin: collaborez avec un seul fournisseur pour rationaliser l'ensemble du processus!



PLUS d'opportunités collaboratives avec les cobots FANUC

Clés de l'industrie



AUTOMOBILE



LOGISTIQUE



PHARMACIE



ALIMENTAIRE



TIER1



ASSEMBLAGE
Les cobots sont parfaitement adaptés pour réaliser des tâches d'assemblage répétitive ou complexes tout en fournissant un résultat précis et cohérent.



MEULAGE ET EBAVURAGE
Les tâches qui impliquent l'enlèvement de matière peuvent facilement être effectuées par des cobots, ce qui ajoute de la flexibilité, de l'efficacité et de la qualité au processus.



MANUTENTION
Les systèmes de vision et le capteurs d'effort FANUC peuvent être connectés rapidement aux cobots de manière à couvrir une large gamme de type de tâches de manutention différentes.



CHARGEMENT DECHARGEMENT DE MACHINES
Lorsqu'il s'agit d'opérations répétitives telles que le chargement-déchargement de machine, les cobots contribuent à améliorer la vitesse et la qualité de vos processus tout en assurant la sécurité des opérateurs.



INSPECTION ET TESTS DE PIÈCES
Faciles à programmer, les cobots FANUC peuvent réaliser des opérations d'inspection tout en garantissant des lots de production précis et la qualité des produits.



PRÉPARATION DE COMMANDES, EMBALLAGE, PALETTISATION
Les charges utiles la portée des cobots FANUC les rendent adaptés à un large éventail de tâches de manutention, soulageant les opérateurs de lourdes tâches de levage.



PONÇAGE ET POLISSAGE
Equiper les cobots avec le capteur de force FANUC assure la précision et la force correcte nécessaire pour ce type d'opération.



VISSAGE
Les cobots FANUC peuvent être utilisés dans des applications de vissage avec couple de serrage allant jusqu'à 200Nm (M16) - pour une plus grande cohérence et une meilleure qualité.



ÉTANCHÉITÉ ET DÉPOSE DE PRODUITS
Les tâches de dépose de produits comme l'encollage ou l'étanchéité peuvent être efficacement effectuées par les cobots.



SOUDURE
Les cobots FANUC sont capables d'offrir une qualité de soudure homogène, en plus d'être facile à programmer.

PLUS de polyvalence et PLUS de précision

**8 YEARS
ZERO
MAINTENANCE**

Caractéristiques principales

INTÉGRATION

L'intégration n'a jamais été aussi facile grâce à la conception légère, mince et compacte de nos cobots.

SIMPLICITÉ D'UTILISATION

Prêt à travailler immédiatement: la série CRX FANUC est rapide à installer et extrêmement facile à programmer.

SERVICE

Profitez de 8 ans de fonctionnement sans entretien.

LIGHT TOUCH

Par défaut, chaque appareil CRX est équipé d'un capteur de force FANUC, pour une précision tactile optimale.

RÉPÉTABILITÉ

Répétabilité jusqu'à +/- 0,03 mm pour répéter plusieurs fois le même mouvement à la même vitesse. Le même mouvement plusieurs fois avec la même dextérité.



CRX-5iA

Charge utile: 5 kg
Rayon d'action: 994 mm



CRX-10iA

Charge utile: 10 kg
Rayon d'action: 1249 mm



CRX-10iA/L

Charge utile: 10 kg
Rayon d'action: 1418 mm



CRX-20iA/L

Charge utile: 20 kg
Rayon d'action: 1418 mm



CRX-25iA

Charge utile: 25/30 kg
Rayon d'action: 1889 mm

**NOUVELLE
CHARGE
UTILE DE
30 KG**

PLUS de capacité PLUS de collaboration

Caractéristiques principales

LARGE GAMME

Découvrez une large gamme de charges utiles - de 4 à 50 kg - et de rayons d'action : la série CR offre la solution idéale pour une grande variété d'applications.

LE COBOT LE PLUS PUISSANT DU MARCHÉ

Avec une charge utile de 50 kg, le CR-35iB de FANUC est de loin le cobot le plus puissant du marché. La combinaison de sa capacité de charge, de son grand rayon d'action, et de sa certification de sécurité en font un robot idéal pour un grand nombre d'applications impliquant le levage et la manutention de charges lourdes.

ENSEIGNEMENT

Tous nos modèles CR sont accessibles à tous - les enseigner est simple et rapide.

RÉPÉTABILITÉ

Répétabilité jusqu'à +/- 0,01 mm pour répéter plusieurs fois le même mouvement avec exactement la même dextérité.



CR-4iA

Charge utile: 4 kg
Rayon d'action: 550 mm



CR-7iA

Charge utile: 7 kg
Rayon d'action: 717 mm



CR-7iA/L

Charge utile: 7 kg
Rayon d'action: 911 mm



CR-14iA/L

Charge utile: 14 kg
Rayon d'action: 911 mm



CR-15iA

Charge utile: 15 kg
Rayon d'action: 1441 mm



NOUVELLE
CHARGE
UTILE DE
50 KG

CR-35iB

Charge utile: 35/50 kg
Rayon d'action: 1831 mm

Programmation **FACILE**

Que vous soyez un programmeur chevronné ou un opérateur débutant, les cobots FANUC vous offrent une programmation conviviale et intuitive. En outre, vous pouvez également sélectionner:

Programmation facile avec la **Tablet Teach Pendant (TP)**

- La Tablette Teach Pendant (TP) de FANUC est conçue pour une programmation intuitive, grâce à un grand écran tactile. La connectivité Wi-Fi est fournie en standard.
- Une fonctionnalité supplémentaire de glisser-déposer vous permet de programmer facilement une application en quelques minutes.
- Deux interfaces sont disponibles:
 - Nouvelle interface utilisateur pour les débutants
 - Interface utilisateur *iPendant* pour les opérateurs expérimentés

Programmation facile avec *iHMI* sur *iPendant Touch*

- L'interface utilisateur *iHMI* de FANUC offre une grande puissance de traitement et des écrans clairs à haute résolution
- La configuration de l'affichage, les guides de programmation et les tutoriels sont tous facilement accessibles depuis l'écran d'accueil principal
- 30 minutes - c'est tout ce qu'il faut pour créer un programme pour des tâches de manutention simples, grâce au guide de programmation de FANUC

Apprentissage **FACILE** sans programmation



En le guidant selon des trajectoires ou des positions vous pouvez utiliser facilement votre robot collaboratif FANUC. Le guidage manuel est simple et intuitif éliminant ainsi la nécessité d'un boîtier d'apprentissage pour apprendre les positions. Vous gagnez ainsi un temps précieux, mais aussi de l'argent - car les coûts de formation peuvent ainsi être réduits.

Alors que la série CRX a été conçue et développée pour être utilisée avec le guidage manuel en priorité, la série CR a été quant à elle conçue pour des applications nécessitant des charges plus lourdes, et nécessite donc un système de guidage manuel additionnel.



Nouvelle interface utilisateur



Interface utilisateur *iPendant*



PLUS de contrôle PLUS de fonctionnalités

Avec plus de 140 fonctions logicielles, le dernier contrôleur R-30iB Plus de FANUC garantit la meilleure vitesse de traitement et les meilleures performances du robot pour chaque cobot FANUC. Conçu pour une plus grande facilité d'utilisation et une consommation d'énergie minimale, le R-30iB Plus est disponible dans différents formats pour vous aider à optimiser votre espace au sol et l'agencement de vos cellules de production.



PLUS d'efficacité PLUS de flexibilité

FANUC ROBOGUIDE est un logiciel de programmation hors ligne qui simule à la fois le mouvement du robot et les commandes de l'application, ce qui réduit considérablement le temps nécessaire à la création de nouvelles configurations de mouvement.

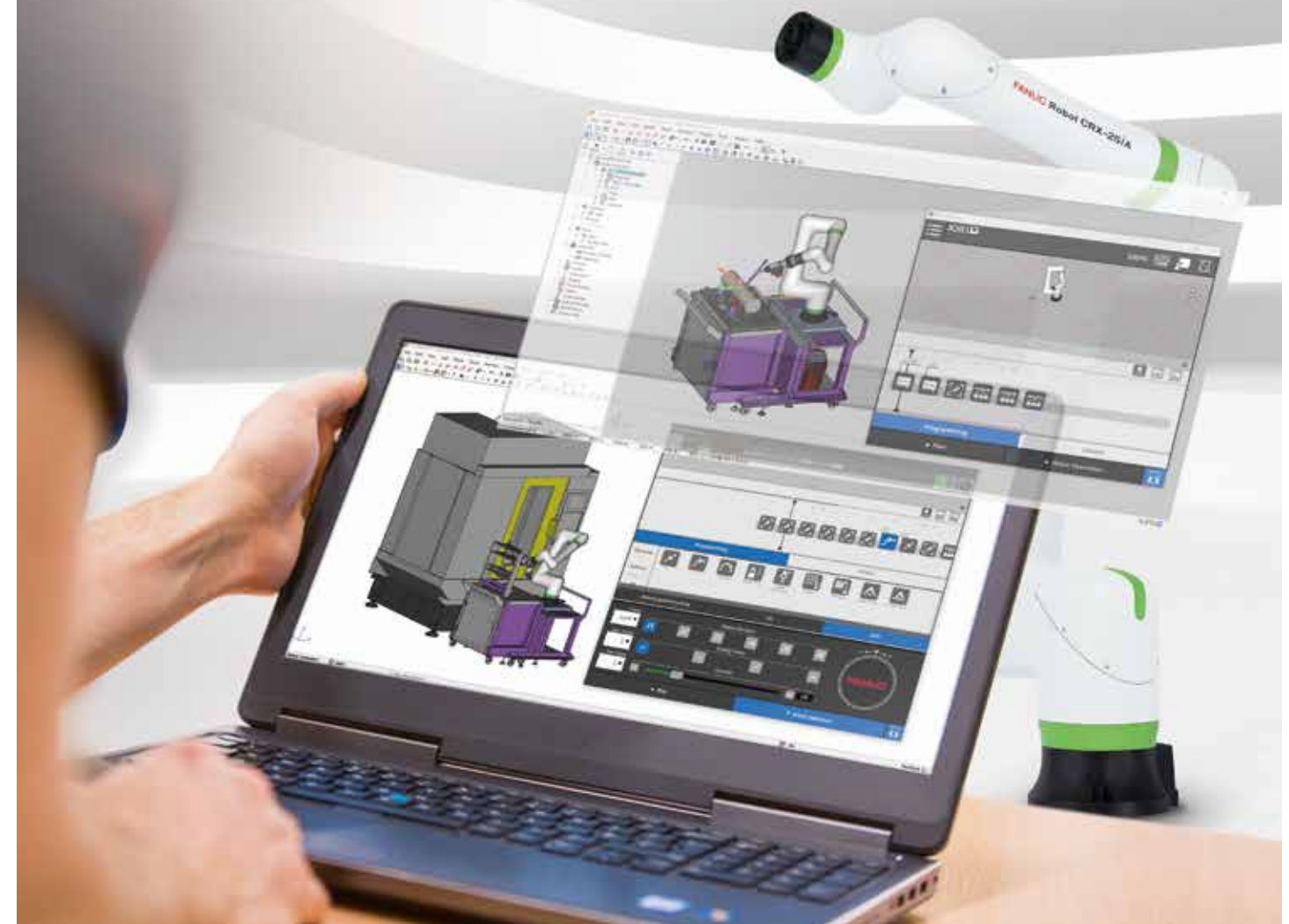
Avantages

FANUC ROBOGUIDE vous permet de:

- Evaluer les cellules et le temps de cycle sans temps d'arrêt
- Gagner du temps grâce à la fonction de pré-programmation
- Configurer et tester des systèmes complexes

De plus, ROBOGUIDE offre des fonctions spécifiques à utiliser pour simuler certaines applications:

- ManutentionPRO
Simuler et tester les processus de manutention
- WeldPRO
Simulation d'un processus de soudage à l'arc robotisé
- PalletPRO
Construire, déboguer et tester une application de palettisation



PLUS de possibilités FACILE à connecter

Comme tous nos robots, la série de robots collaboratifs de FANUC peut être équipée de toutes les fonctions d'intelligence - conçues par FANUC et développées spécifiquement pour nos robots, afin de vous donner plus de possibilités d'automatisation avec les cobots. Les fonctions prêtes à l'emploi comprennent FANUC iRVision, le capteur de vision 3D Vision Sensor, les capteurs de force et bien d'autres encore.



Ecosystème CRX

Spécifiquement pour la série CRX, les périphériques tiers peuvent être facilement intégrés aux outils de bout de bras (EOAT), aux accessoires et aux plugins approuvés par FANUC.



PLUS d'information

Caractéristiques techniques de la série CRX

Spécifications	CRX-5iA	CRX-10iA	CRX-10iA/L	CRX-20iA/L	CRX-25iA
Type : Articulare	•	•	•	•	•
Axes contrôlés	6	6	6	6	6
Charge utile maximale au niveau du poignet [kg]	5	10	10	20	25/30
Rayon d'action [mm]	994	1249	1418	1418	1889/ 1756
Répétabilité [mm] *1)	± 0.03	±0.04	±0.04	±0.04	± 0.05
Masse [kg]	25	40	40	41	135
Installation: sol tête en bas angle	• • •*2)	• • •	• • •	• • •	• • •
Gamme de mouvements					
Axe de rotation J1 [°]	400	380	360	360	360
Axe de rotation J2 [°]	360	360	360	360	360
Axe de rotation J3 [°]	635	570	540	540	540
Axe de rotation du poignet J4 [°]	380	380	380	380	380
Axe de balancement du poignet J5 [°]	360	360	360	360	360
Axe de rotation du poignet J6 [°]	450	450	450	450	450
Vitesse maxi. [mm / s]	1000*3)	1000*3)	1000*3)	1000	1000*3)
Déplacement de charge utile possible au poignet					
Axe J4 [Nm]	19.0	34.8	34.8	70.0	100.0/ 115.0 *4)
Axe J5 [Nm]	15.4	26.0	26.0	64.0	85.0
Axe J6 [Nm]	6.7	11.0	11.0	30.0	32.0
Inertie de charge utile au poignet					
Axe J4 [kgm ²]	0.77	1.28	1.28	4.00	4.70
Axe J5 [kgm ²]	0.50	0.90	0.90	4.00	4.00
Axe J6 [kgm ²]	0.10	0.30	0.30	2.00	2.00
Environnement d'installation					
Niveau de bruit acoustique	<70	<70	<70	<70	<70
Température ambiante de fonctionnement [°C]	0-45	0-45	0-45	0-45	0-45
Protection					
Corps standard/optionnel	IP67	IP67	IP67	IP67	IP67
Poignet bras J3 standard/optionnel	IP67	IP67	IP67	IP67	IP67

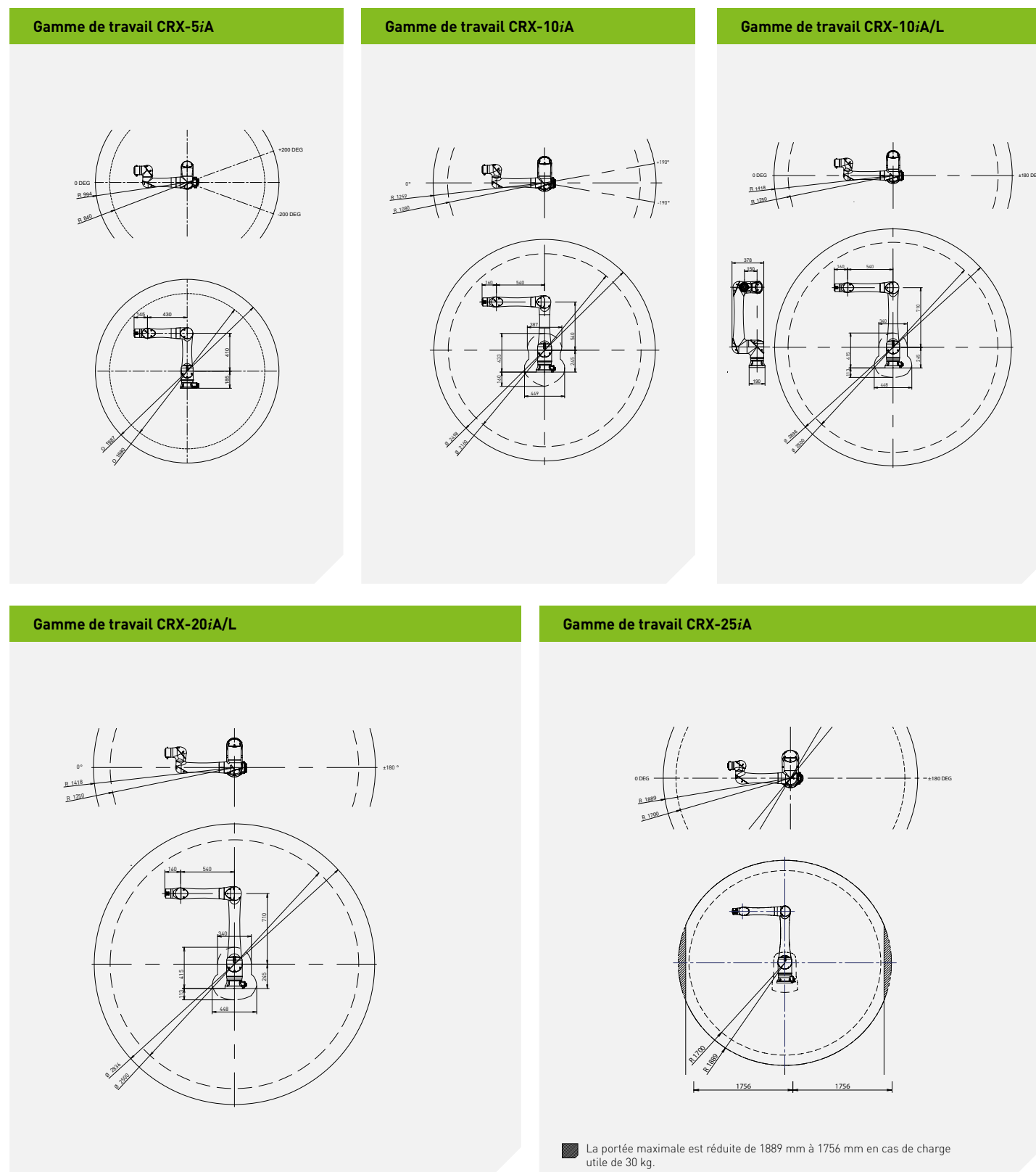
• standard

*1) ISO 9283

*2) En cas de fixation murale, l'espace de fonctionnement sera restreint en fonction de la charge utile.

*3) 2000mm/s en mode haute vitesse

*4) Dans le cas d'une charge utile de 30 kg.



PLUS d'information

Caractéristiques techniques de la série CR

Spécifications	CR-4iA	CR-7iA	CR-7iA/L	CR-14iA/L	CR-15iA	CR-35iB
Type : Articulaire	•	•	•	•	•	•
Axes contrôlés	6	6	6	6	6	6
Charge utile maximale au niveau du poignet [kg]	4	7	7	14	15	35/50
Rayon d'action [mm]	550	717	911	911*1)	1441	1831/1643
Répétabilité [mm] *2)	±0.01	±0.01	±0.01	±0.01	±0.02	±0.03
Masse [kg]	48	53	55	55	255	386
Installation : sol tête en bas murale	• • •	• • •	• • •	• • •	• • •	• - -
Gamme de mouvements						
Axe de rotation J1 [°]	340 360 (option)	340 360 (option)	340 360 (option)	340 360 (option)	340 370 (option)	370
Axe de rotation J2 [°]	150	166	166	166	180	215
Axe de rotation J3 [°]	354	374	383	383	305	338
Axe de rotation du poignet J4 [°]	380	380	380	380	380	400
Axe de balancement du poignet J5 [°]	200	240	240	240	280	280
Axe de rotation du poignet J6 [°]	720	720	720	720	900	900
Vitesse maxi. [mm / s]	1000*3)	1000*3)	1000*3)	500	800 / 1500*5)	750*4)
Déplacement de charge utile possible au poignet						
Axe J4 [Nm]	8.86	16.6	16.6	31.0	26.0	110.0
Axe J5 [Nm]	8.86	16.6	16.6	31.0	26.0	110.0
Axe J6 [Nm]	4.9	9.4	9.4	13.4	11.0	60.0
Inertie de charge utile au poignet						
Axe J4 [kgm ²]	0.2	0.47	0.47	0.66	0.90	4.00 / 10.80*6)
Axe J5 [kgm ²]	0.2	0.47	0.47	0.66	0.90	4.00 / 10.80*6)
Axe J6 [kgm ²]	0.067	0.15	0.15	0.30	0.30	1.5 / 4.40*6)
Environnement d'installation						
Niveau de bruit acoustique	64.7	64.7	64.7	64.7	< 70	< 70
Température ambiante de fonctionnement [°C]	0-45	0-45	0-45	0-45	0-45	0-45
Protection						
Corps standard/optionnel	IP67	IP67	IP67	IP67	IP54	IP54
Poignet bras J3 standard/optionnel	IP67	IP67	IP67	IP67	IP67	IP67

• standard

*1) 911 mm [charge utile < 12 kg] - 820 mm [charge utile ≥ 12 kg]

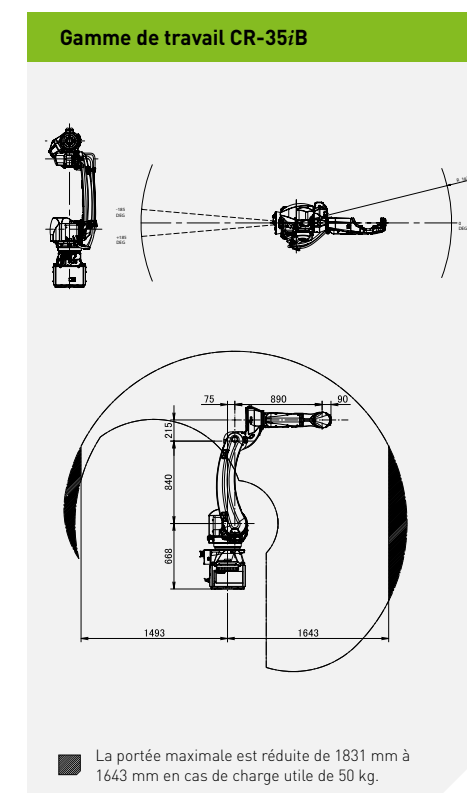
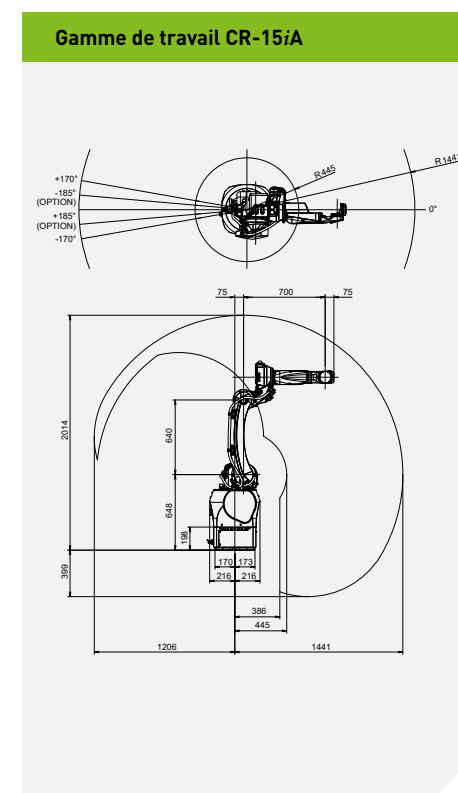
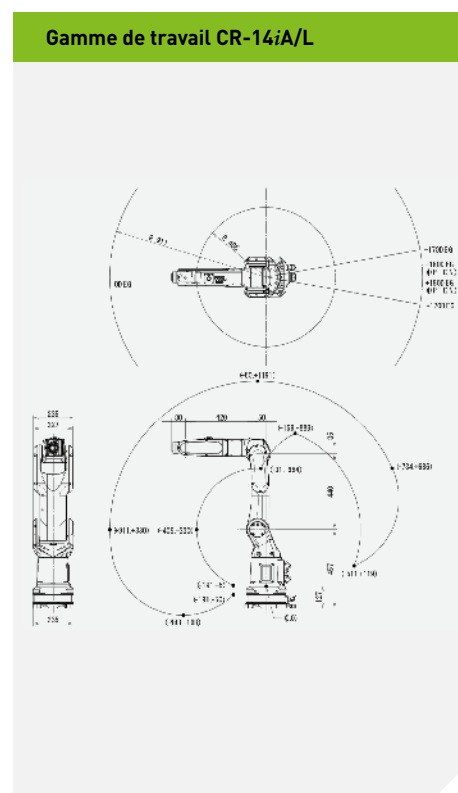
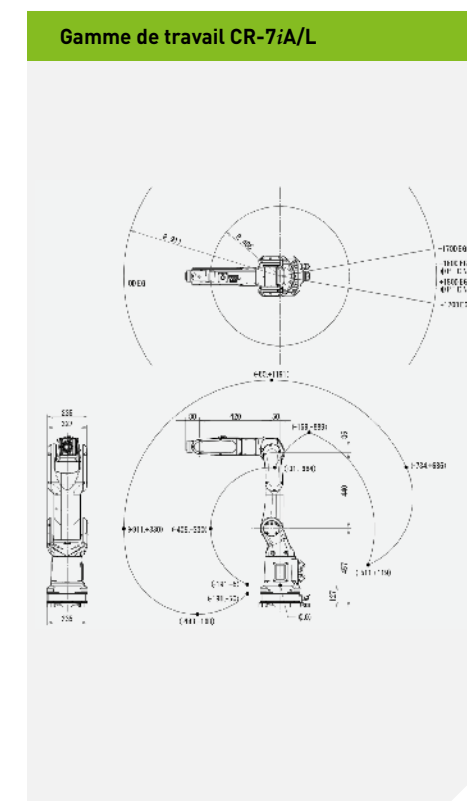
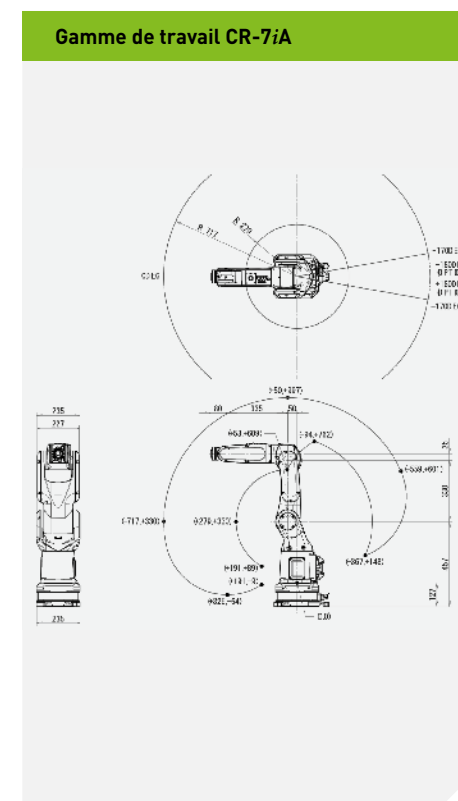
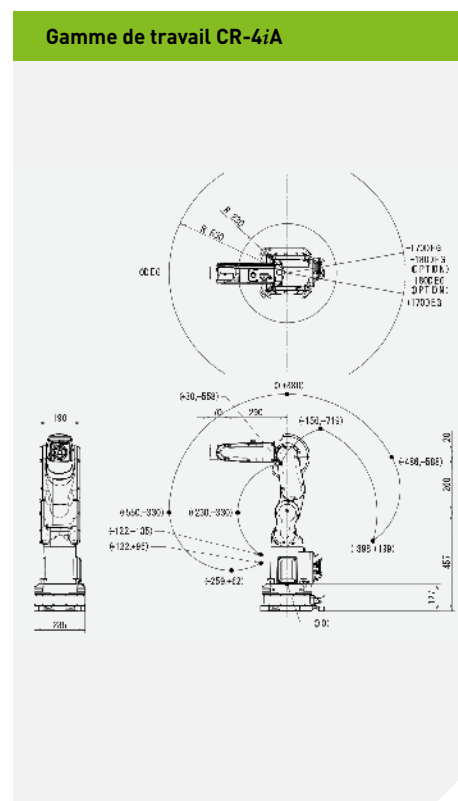
*2) ISO 9283

*3) En cas de déplacement sur une courte distance, la vitesse pourrait ne pas atteindre la valeur maximale indiquée.

*4) Il est nécessaire de régler une vitesse de déplacement en fonction de l'évaluation du risque de pincement par rapport à l'environnement.

*5) Si la zone est contrôlée par un capteur de sécurité.

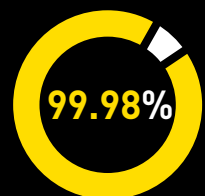
*6) Dans le cas d'une charge utile de 50 kg.



La portée maximale est réduite de 1831 mm à 1643 mm en cas de charge utile de 50 kg.

PLUS de confiance

Avec FANUC, vous bénéficiez d'un service FANUC efficace dans le monde entier. Partout où vous avez besoin de nous, notre réseau complet FANUC assure la vente, l'assistance et le service client dans le monde entier. Ainsi, vous pouvez être sûr d'avoir toujours un contact local qui parle votre langue.



disponibilité des pièces de rechange

* (août 2022 - juillet 2023)

7/24

assistance



WWW.FANUC.EU/SERVICE

Pièces de rechange OEM à vie

Tant que votre machine est en service, nous sommes en mesure de vous fournir des pièces de rechange d'origine.

Une formation efficace

La FANUC Academy offre tout ce dont vous avez besoin pour perfectionner vos équipes et augmenter votre productivité - des programmes d'introduction pour les débutants aux cours adaptés aux besoins des utilisateurs experts et aux applications spécifiques.

Service First

Une plateforme de commande commune – Des opportunités infinies THAT's FANUC!



FA

CNC,
Servo-moteurs
et Lasers

ROBOTS

Robots industriels,
Accessoires
et Logiciels

ROBOCUT

Machines
d'électroérosion
à fil

ROBODRILL

Centres d'usinage
CNC compactes

ROBOSHOT

Machines d'injection
plastique électrique

IoT

Solutions
Industrie 4.0